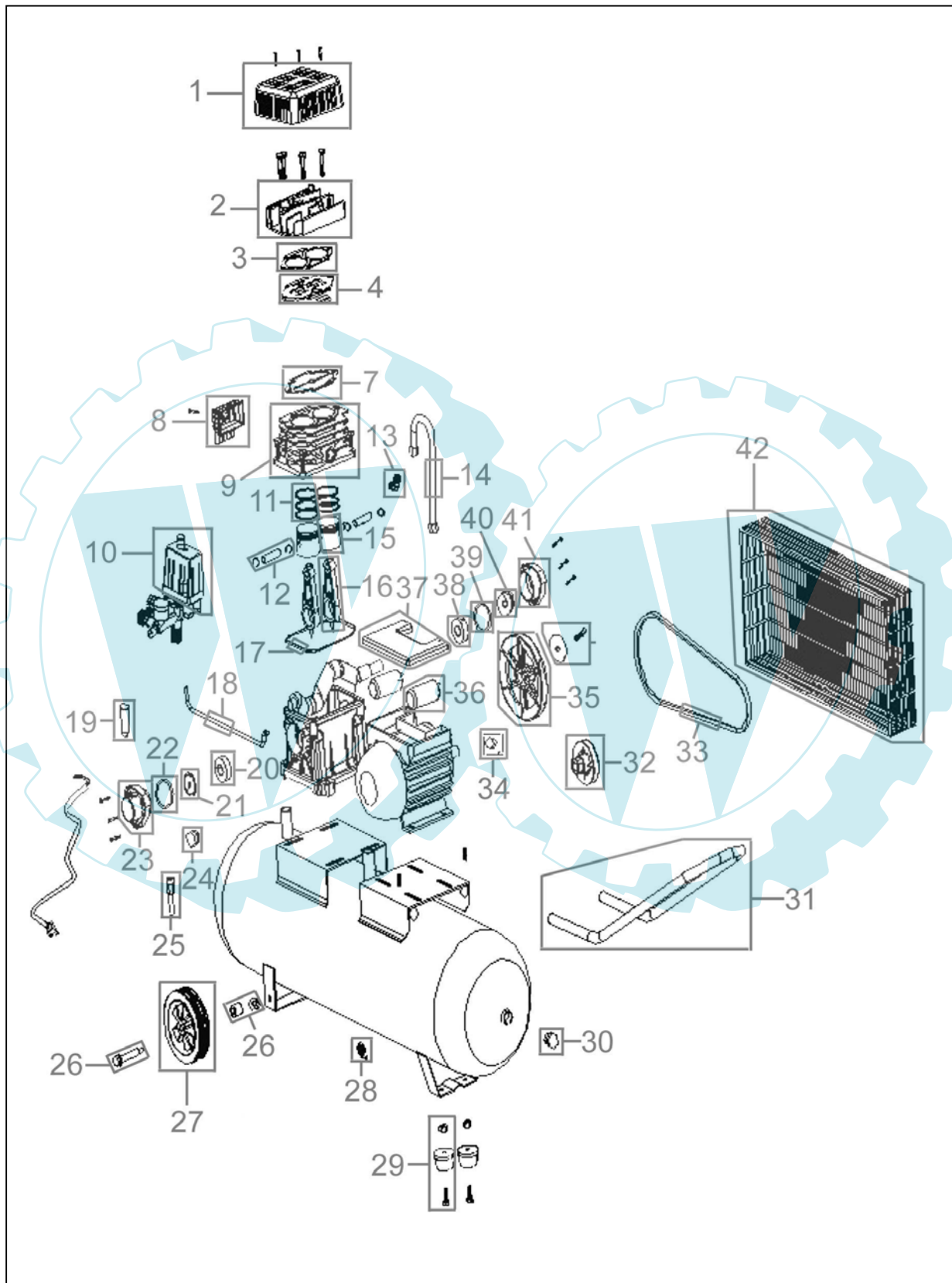




50013





50013

Pos.-Nr.	Ersatzteil-Nr.	Bezeichnung	Pos.-Nr.	Ersatzteil-Nr.	Bezeichnung
001	50013-03001	Abdeckung Zyl. Kopf	025	50013-03025	Rückschlagventil
002	50013-03002	Zylinderkopf	026	50013-03026	Radachse kpl.
003	50013-03003	Zylinderkopfdichtung	027	50013-03027	Rad
004	50013-03004	Ventilplatte	028	99999-00002	Ablassventil 3/8" AG
005	50013-03005	Ventilplattendichtung	029	50013-03029	Gummifuß kpl.
006	50013-03006	Ventilplättchen 2er-Set	030	50013-03030	Blindstopfen
007	50013-03007	Zylinderdichtung oben	031	50013-03031	Griff
008	50013-03008	Luftfilter	032	50013-03032	Riemenscheibe Motor
009	50013-03009	Zylinder	033	50013-03033	Keilriemen
010	190191	Druckschalter 230V	034	50013-03034	Überlastschutzschalter
011	50013-03011	Kolbenringe kpl.	035	50013-03035	Riemenscheibe Aggregat
012	50013-03012	Kolbenbolzen kpl.	036	50013-03036	Kondensator
013	50013-03013	Anschlusswinkel Zyl.	037	50013-03037	Abdeckung Klemmkasten
014	50013-03014	Druckleitung	038	99999-62050	Lager 6205
015	50013-03015	Kolben	039	50013-03039	O-Ring D=58x2.0
016	50013-03016	Pleuel	040	50013-03040	Simmerring 25x47x7
017	50013-03017	Zylinderdichtung unten	041	50013-03041	Lagerschale Riemenscheibe
018	50013-03018	Entlastungsleitung	042	50013-03042	Schutzgitter
019	50013-03019	Ölstopfen	o.Abb.	50013-03043	Aggregat kpl.
020	99999-62040	Lager 6204	o.Abb.	50013-03044	Motor 2,2 Kw 230V
021	50013-03021	Dichtscheibe	o.Abb.	50013-03045	Druckminderer
022	50013-03022	O-Ring D=53x2.0	o.Abb.	50013-03046	Manometer 1/8"
023	50013-03023	Kurbelgehäusedeckel	o.Abb.	50013-03047	Gussbrücke
024	50013-03024	Ölschauglas	o.Abb.	50013-03048	Sicherheitsventil